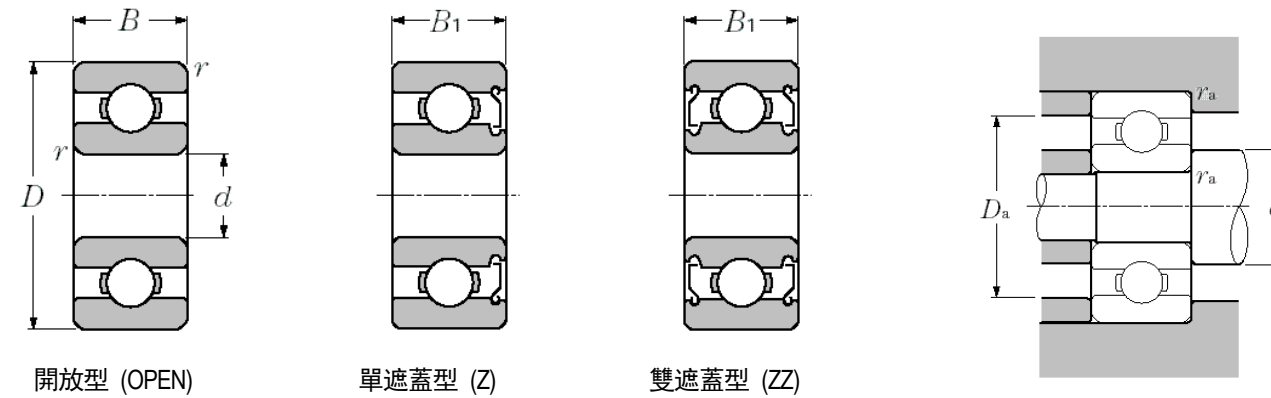


超小、特小滾珠軸承

Miniature and Extra Small Ball Bearings



Equivalent bearing load dynamic

$$P_r = X F_r + Y F_a$$

$\frac{F_a}{C_{or}}$	e	$\frac{F_a}{F_r} \leq e$		$\frac{F_a}{F_r} > e$	
		X	Y	X	Y
0.010	0.18				2.46
0.020	0.20				2.14
0.040	0.24				1.83
0.070	0.27	1	0	0.56	1.61
0.10	0.29				1.48
0.15	0.32				1.35
0.20	0.35				1.25
0.30	0.38				1.13

static

$$P_{or} = 0.6 F_r + 0.5 F_a$$

When $P_{or} < F_r$, use $P_{or} = F_r$

d 6~9mm

主要尺寸 (mm)					基本額定負荷 (N)		容許迴轉速 (rpm)		軸承規格類別			安裝相關尺寸			重量 (gr)	
Boundary dimensions (mm)					Basic load ratings (N)		Limiting speeds rpm		Bearing numbers			Abutment and fillet dimensions mm			Mass (gr)	
內徑	外徑	寬度	寬度	倒角	動額定	靜額定	潤滑脂	潤滑油	開型	單防塵蓋型	雙防塵蓋型	軸肩部直徑		軸箱肩部直徑	倒角	開放型 (約)
d	D	B	B ₁	r _{s min}	C _r	C _{or}	Grease	Oil	Open	Shield Z	Shields ZZ	d _a		D _a	r _a	Open type (approx.)
												min	max	max	max	
6	17	6	6	0.3	2 190	865	35 000	42 000	606	606Z	606ZZ*	8	8.6	15	0.3	6.5
6	19	6	6	0.3	2 340	885	34 000	40 000	626	626Z	626ZZ	8	9.5	17	0.3	9.2
7	19	6	6	0.3	2 240	910	34 000	40 000	607	607Z	607ZZ	9	10.4	17	0.3	8.0
7	22	7	7	0.3	3 350	1 400	32 000	37 000	627	627Z	627ZZ	9	12.2	20	0.3	13.0
8	19	6	6	0.3	1 990	865	33 000	39 000	698	698Z	698Z*	10	10.6	17	0.3	7.3
8	22	7	7	0.3	3 350	1 400	32 000	37 000	608	608Z	608ZZ	10	12.2	20	0.3	12.0
8	24	8	8	0.3	4 000	1 590	31 000	36 000	628	628Z	628ZZ*	10	12.1	22	0.3	17.0
8	28	9	9	0.3	5 100	2 390	29 000	34 000	638	638Z	638ZZ	10	13.9	24	0.3	27.0
9	20	6	6	0.3	2 480	1 090	32 000	38 000	699	699Z	699ZZ	11	11.6	18	0.3	8.2
9	24	7	7	0.3	3 400	1 450	31 000	36 000	609	609Z	609ZZ*	11	13.1	22	0.3	14.0
9	26	8	8	0.3	4 550	1 960	30 000	35 000	629	629Z	629ZZ	13	13.9	22	0.3	20.0

註: *表示該型號雖在 TPI 加工能力範圍內, 除非有客戶需求, 目前尚未供應。