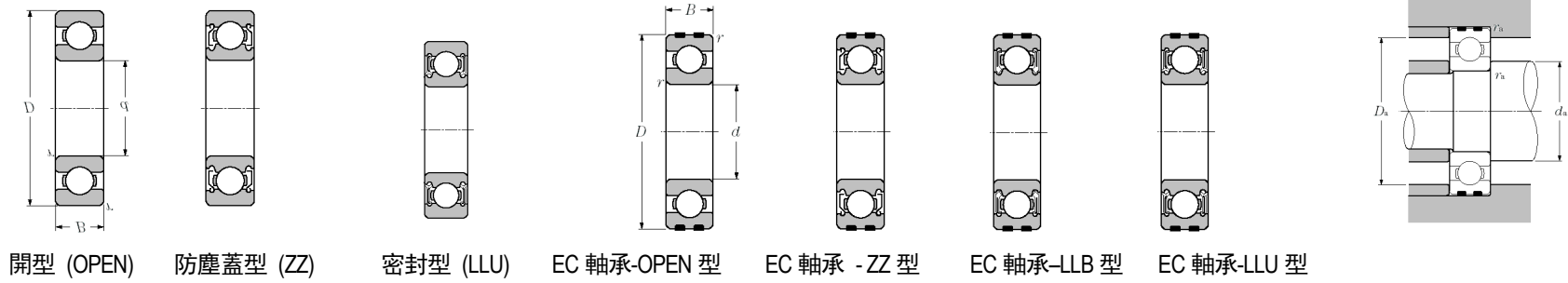


單列深溝滾珠軸承

Single-row Deep Groove Ball Bearings



Equivalent bearing load
 Dynamic $P_d = YF_1 + YF_2$

$\frac{F_2}{F_1}$	e	$\frac{F_2}{F_1} \leq e$		$\frac{F_2}{F_1} > e$	
		X	Y	X	Y
0.010	0.18				2.46
0.020	0.20				2.14
0.040	0.24				1.83
0.070	0.27				1.61
0.10	0.29				1.48
0.15	0.32				1.35
0.20	0.35	1	0	0.56	1.25
0.30	0.38				1.13
0.40	0.41				1.05
0.50	0.44				1.00

static $P_{0r} = 0.6F_1 + 0.5F_2$
 When $P_0 < P_d$ use $P_0 = P_d$

AC、EC、BL 軸承

主要尺寸 (mm) Boundary Dimensions (mm)				基本額定負荷 (N) Basic Load Ratings (N)		容許迴轉速 (rpm) Limiting Speeds (rpm)		軸承規格類別 Bearing Numbers			安裝相關尺寸 (mm) Abutment and Fillet Dimensions (mm)			質量 (Kg) Mass (kg)
內徑	外徑	寬度	倒角	動額定 dyn.	靜額定 stat.	滑脂	潤滑油	開放型	非接觸式密封型 防塵蓋型	接觸式 密封型	d_a (mm)	D_a (mm)	r_{as} (mm)	開放型 (約)
d	D	B	$r_{s\ min}$	C_r	C_{or}	Grease	Oil	Open	Non Contact Seal LLB Shield ZZ	Contact Seal LLU	min	max	max	Open Type (Approx.)
12	32	10	0.6	6100	2750	22000	26000	AC-6201	AC-6201ZZ	AC-6201LLU	16	28	0.6	0.037
15	35	11	0.6	7750	3600	19000	23000	AC-6202	AC-6202ZZ	AC-6202LLU	19	31	0.6	0.045
17	40	12	0.6	9600	4600	18000	21000	AC-6203	AC-6203ZZ	AC-6203LLU	21	36	0.6	0.066
30	55	13	1.0	13200	8300	13000	15000	-	AC-6006ZZ	-	35	50	1.0	0.116
8	23	14	0.3	3950	1540	22000	26000	EC1-SC8A37	-	-	10	21	0.3	0.024
8	22	7	0.3	3350	1400	32000	37000	EC-608	EC-608ZZ	-	10	20	0.3	0.012
9	26	8	0.3	4550	1960	30000	35000	EC-629	EC-629ZZ	EC-629LLU	13	22	0.3	0.020
10	26	8	0.3	4550	1960	29000	34000	EC-6000	EC-6000ZZ	EC-6000LLU	12	24	0.3	0.019
12	28	8	0.3	5100	2390	26000	30000	-	EC1-6001ZZ	-	14	26	0.3	0.021
12	32	10	0.6	6100	2750	22000	26000	-	EC-6201LLB	-	16	28	0.6	0.037
15	32	9	0.3	5600	2830	22000	26000	EC-6002	EC-6002ZZ	EC-6002LLU	17	30	0.3	0.030
30	62	16	1.0	24900	16300	10000	12000	BL206	-	-	36	56	1.0	0.214
35	72	17	1.1	33000	22100	8800	10000	BL207	-	-	42	65	1.0	0.318