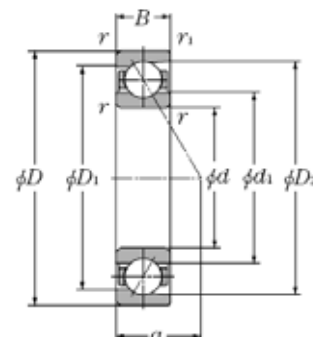


斜角滾珠軸承

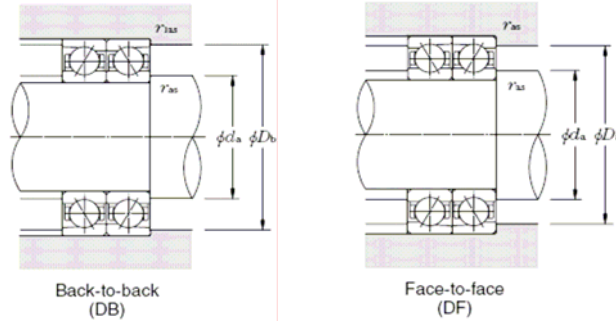
Angular Contact Ball Bearings

72C 系列



d 10-100mm

主要尺寸 (mm)					基本額定負荷				靜態容許軸向負荷		軸承規格類別
Boundary Dimensions (mm)					Basic Load Ratings				Static Axial Load Capacity		Bearing Numbers Type
內徑	外徑	寬度	倒角		動額定 Dyn.		靜額定 Stat.		(KN)	(Kgf)	
<i>d</i>	<i>D</i>	<i>B</i>	<i>r_{s min}</i>	<i>r_{1s min}</i>	<i>C_r</i> (KN)	<i>C_r</i> (Kgf)	<i>C_{or}</i> (KN)	<i>C_{or}</i> (Kgf)			
10	30	9	0.6	0.3	5.40	555	2.64	269	1.01	103	7200C
12	32	10	0.6	0.3	7.10	720	3.45	355	1.59	162	7201C
15	35	11	0.6	0.3	9.00	915	4.50	460	1.89	193	7202C
17	40	12	0.6	0.3	11.2	1140	5.75	590	2.67	272	7203C
20	47	14	1.0	0.6	14.6	1490	8.15	835	3.70	375	7204C
25	52	15	1.0	0.6	16.6	1690	10.2	1050	3.75	385	7205C
30	62	16	1.0	0.6	23.0	2350	14.7	1500	7.10	725	7206C
35	72	17	1.1	0.6	30.5	3100	19.9	2030	10.6	1090	7207C
40	80	18	1.1	0.6	36.5	3700	25.2	2570	14.4	1470	7208C
45	85	19	1.1	0.6	41.0	4150	28.8	2940	14.8	1510	7209C
50	90	20	1.1	0.6	43.0	4350	31.5	3250	15.3	1560	7210C
55	100	21	1.5	1.0	53.0	5400	40.0	4100	21.6	2200	7211C
60	110	22	1.5	1.0	64.0	6550	49.5	5050	26.1	2660	7212C
65	120	23	1.5	1.0	70.0	7100	55.0	5600	28.5	2910	7213C
70	125	24	1.5	1.0	76.0	7750	60.0	6150	31.0	3150	7214C
75	130	25	1.5	1.0	79.5	8100	65.5	6700	33.5	3400	7215C
80	140	26	2.0	1.0	93.0	9450	77.5	7900	34.5	3550	7216C
85	150	28	2.0	1.0	104	10600	90.5	9200	46.5	4750	7217C
90	160	30	2.0	1.0	123	12500	105	10700	53.5	5450	7218C
95	170	32	2.1	1.1	139	14200	120	12200	62.0	6350	7219C
100	180	34	2.1	1.1	149	15200	127	12900	67.0	6800	7220C



等效徑向動負荷

$$P_r = X F_r + Y F_a$$

r/a F_a/F_r	單列、雙列組合				背對背組合、面對面組合				
	$F_a/F_r \leq e$		$F_a/F_r > e$		$F_a/F_r \leq e$		$F_a/F_r > e$		
	X	Y	X	Y	X	Y	X	Y	
0.178	0.38			1.47	1.65			2.39	
0.357	0.4			1.4	1.57			2.28	
0.714	0.43			1.3	1.46			2.11	
1.07	0.46			1.23	1.38			2	
1.43	0.47	1	0	1.19	1	1.34	0.72	1.93	
2.14	0.5			1.12	1.26			1.82	
3.57	0.55			1.02	1.14			1.66	
5.35	0.56			1	1.12			1.63	
7.14	0.56			1	1.12			1.63	

等效徑向靜負荷

$$P_{0r} = X_0 F_r + Y_0 F_a$$

單列、雙列組合		背對背組合、面對面組合	
X_0	Y_0	X_0	Y_0
0.5	0.46	1	0.92

但是，在單列或雙列組合時，
如果 $F_a < F_r$ ，則令 $P_{0r} = F_r$ 。

作用點	容許迴轉速 (min ⁻¹)		參考尺寸 (mm)				安裝相關尺寸 (mm)					空間容積 (cm ³)	重量 (kg)
	Load Center (mm)	Limiting Speeds n_L (min ⁻¹)	Reference Dimensions				Abutment and Dimensions (mm)					Space Capacity (cm ³)	Weight (kg)
a	滑脂 Grease	潤滑油 Oil	d_1	d_2	D_1	D_2	軸肩部直徑	軸箱肩部直徑	軸箱肩部直徑	拐角	拐角	開放型 (約)	開放型 (約)
							d_a	D_a	D_b	r_{as}	r_{is}	Open (Approx)	Open (Approx)
							min	max	max	max	max		
7.0	42900	55600	17.4	—	23.0	26.2	14.5	25.5	27.5	0.6	0.3	0.9	0.029
8.0	40000	51800	18.7	—	25.7	28.2	16.5	27.5	29.5	0.6	0.3	1.3	0.036
9.0	35200	45600	21.7	—	28.7	31.3	19.5	30.5	32.5	0.6	0.3	1.5	0.045
10.0	30500	39600	24.8	—	32.7	35.7	21.5	35.5	37.5	0.6	0.3	2.1	0.062
11.5	25500	33000	29.2	—	38.5	41.9	25.5	41.5	42.5	1.0	0.6	3.1	0.1
13.0	22600	29200	34.2	—	43.5	47.0	30.5	46.5	47.5	1.0	0.6	4.1	0.12
14.0	18900	24500	40.8	—	52.0	56.0	35.5	56.5	57.5	1.0	0.6	6.6	0.19
16.0	16400	21300	47.4	—	60.5	65.2	42	65	67.5	1.0	0.6	8.8	0.27
17.0	14700	19000	53.5	—	67.5	72.4	47	73	75.5	1.0	0.6	11	0.35
18.0	13500	17500	58.1	—	73.0	78.4	52	78	80.5	1.0	0.6	14	0.40
19.0	12600	16300	63.1	—	78.0	82.5	57	83	85.5	1.0	0.6	17	0.45
21.0	11400	14700	69.7	—	86.5	91.5	63.5	91.5	94.5	1.5	1.0	21	0.59
22.0	10200	13200	76.3	—	95.0	100.5	68.5	101.5	104.5	1.5	1.0	28	0.76
24.0	9500	12300	83.4	—	103.0	109.5	73.5	111.5	114.5	1.5	1.0	34	0.95
25.0	9000	11700	87.9	—	108.5	114.5	78.5	116.5	119.5	1.5	1.0	40	1.04
26.0	8500	11000	92.9	—	113.5	119.6	83.5	121.5	124.5	1.5	1.0	43	1.14
28.0	8000	10400	99.6	—	121.9	128.6	90	130	134.5	2.0	1.0	54	1.39
30.0	7500	9700	106.2	—	130.5	137.7	95	140	144.5	2.0	1.0	63	1.73
32.0	7000	9100	112.9	—	138.9	146.7	100	150	154.5	2.0	1.0	80	2.13
34.0	6600	8600	119.5	—	147.4	155.8	107	158	163	2.0	1.0	96	2.58
36.0	6300	8100	126.2	—	155.9	164.8	112	168	173	2.0	1.0	119	3.21