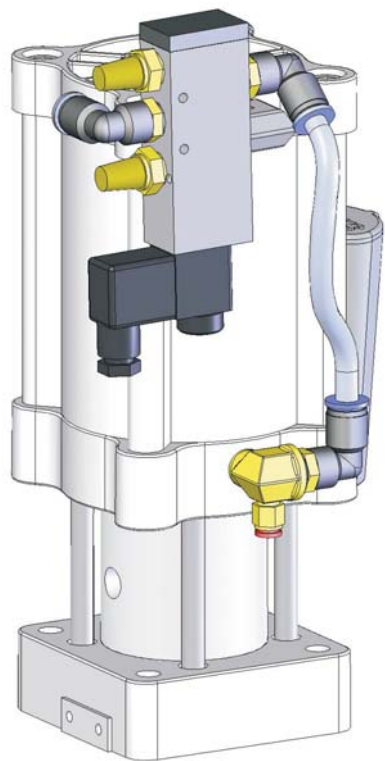


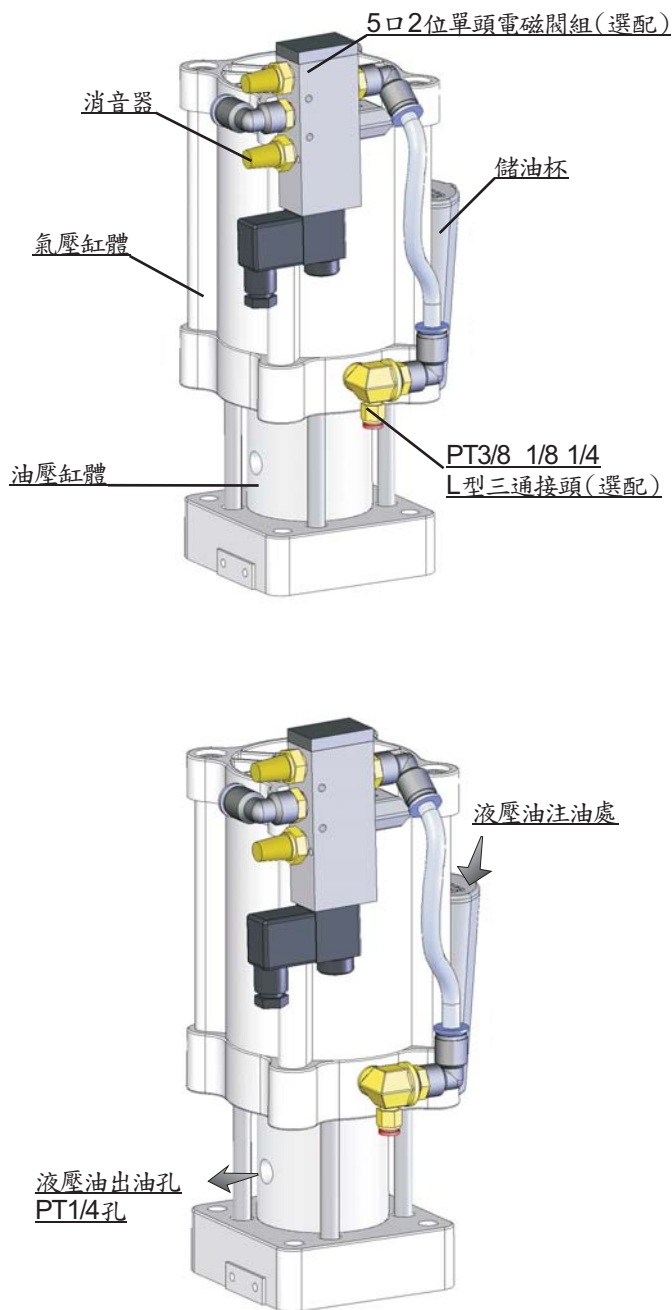


MACHINING CENTERS Pressure Boost Series



使用手冊

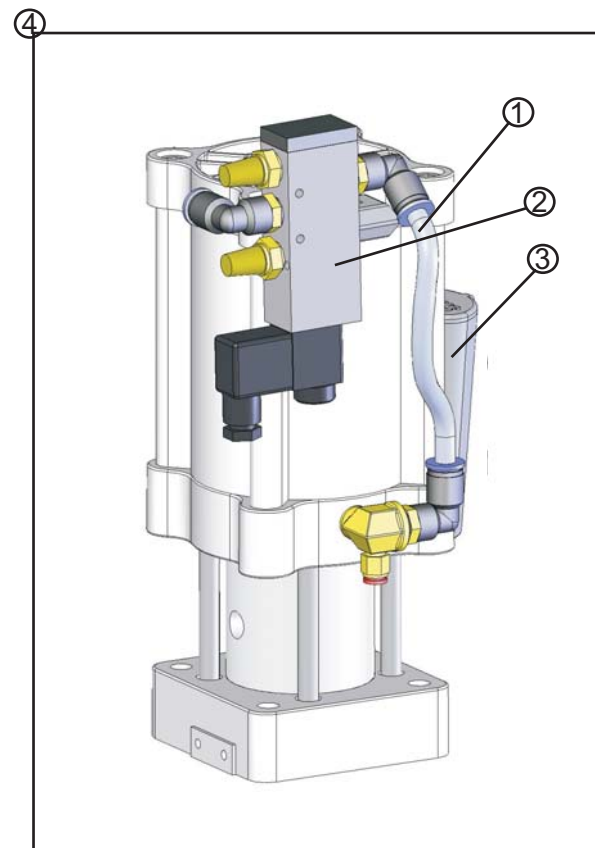
一、外觀與各部位名稱



二、安裝使用

(一) 檢查

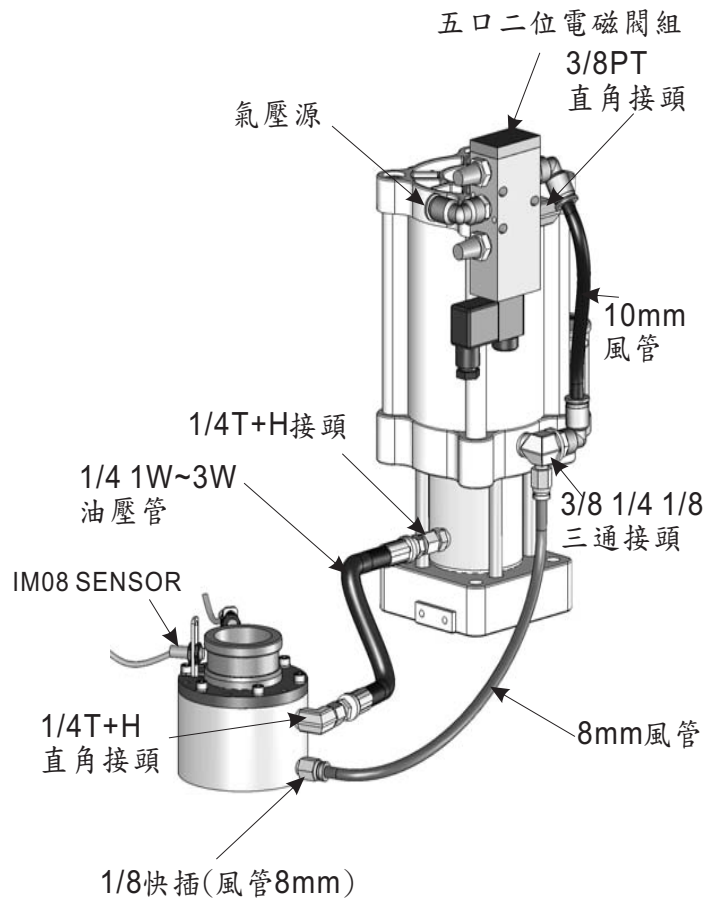
註一: 拆箱組裝前
請將油杯旋至與氣缸平行



註二: 1. 各氣壓管接頭有無斷裂
2. 電磁閥線圈盒有無破裂
3. 儲油杯有無破裂
4. 檢視外觀有無撞擊痕跡及漏油
若有以上狀況請聯絡經銷商處理

二、安裝使用

(二)安裝(範例)

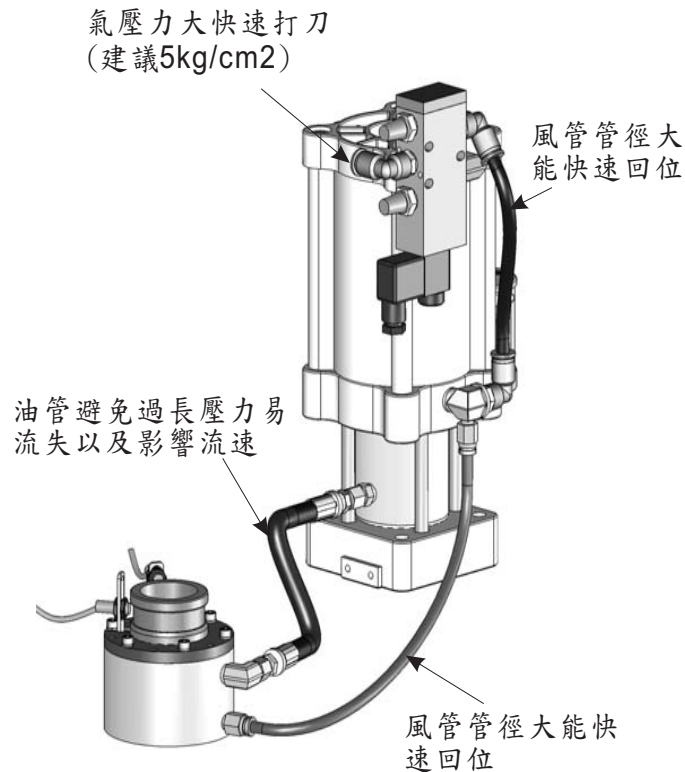


(3)

二、安裝使用

(三)接線、調整

- 1.提供氣體之 $\phi 10$ 空壓管(非限定)。
- 2.連接控制電磁閥之電源線。
- 3.連接油管至主軸油缸。
- 4.灌注液壓油將增壓器之油杯及內部到中空缸內部充滿液壓油(內部空氣由油杯加油孔排出之)。



(4)

三、規格

適用空氣壓力	4Kg/cm~7Kg/cm
適用液壓油	ISO R32
輸出力量	(依倍數而定)
重量	約8Kg

四、使用中注意事項

- 1.電磁閥無動作→(1)線圈燒壞→更換。
(2)電磁閥無換位動作→更換。
- 2.油缸體漏油通知經銷商更換。
- 3.每六個月檢視(添加)油量,以維持2/3高度。
- 4.氣壓源不可過大將影響增壓器使用壽命。

台灣聖杰國際股份有限公司 製造發行
 台中縣大雅鄉德勝路288-1號
 電話: 886-4-25653819
 傳真: 886-4-25653821

2006/12 (5)